

## Vibro-Meter Vibrationsmonitor

### HAUPTMERKMALE

---

- Absolute Vibrationsmessung
- Überwachung von Maschinen und industriellen Anlagen
- Geeignet für Schwinggeschwindigkeitsaufnehmer (CV..) und piezoelektrische Aufnehmer (CA + CE ..)
- Große Kabellängen zum Aufnehmer möglich
- 115/230VAC oder 24V DC oder 48V DC
- Aluminium- oder Stahlblechgehäuse oder 19“-Europakarte
- Zweikanal-Ausführung verfügbar
- LCD Anzeige mit Schutzart IP 66



### ALLGEMEINES

---

Der Vibrationsmonitor VMS 830 ist ein Kompaktgerät zur Überwachung von alleinstehenden Maschinen sowie Hilfsaggregaten (z.B. Ventilatoren, Pumpen, Zentrifugen, Mühlen, Getriebe usw.), von deren Funktion wichtige Großmaschinen oder Prozessabläufe abhängen. Er erlaubt u.a. Messungen nach DIN ISO 10816 und DIN 45665.

Ausgewertet werden dazu die Vibrationen von wichtigen Maschinenteilen (Lagerblöcke, Fundamente, Gehäuse), die durch robuste und verschleißfreie Beschleunigungsaufnehmer mit integrierter Elektronik (piezoelektrische Accelerometer) oder Schwinggeschwindigkeitsaufnehmer in elektrische Schwingungssignale umgewandelt werden. Bei Verwendung einer galvanischen Trennstufe vom Typ GSI im Messwertgeberkreis bleiben Potentialunterschiede (bis 4kVeff) zwischen Geber und Vibrationsmonitor ohne Einfluss. Für diesen Fall muss der Beschleunigungsaufnehmer (mit integrierter Elektronik) ein strommoduliertes ( $\mu\text{A/g}$ ) Ausgangssignal (VIBRO-METER-Patent) liefern. Diese Methode ermöglicht gleichzeitig einen großen Signalamplituden- und -frequenzbereich, sowie Signalkabellängen bis zu 1000 m. Für die Geberkreisüberwachung besitzt der Vibrationsmonitor ein sogenanntes OK-System, das für alle genannten Aufnehmer funktionsfähig ist.

Werden Beschleunigungsaufnehmer und Trennstufe mit PTB -Zertifikat oder Schwinggeschwindigkeitsaufnehmer im druckfesten Gehäuse im Geberkreis verwendet, eignet sich der Vibrationsmonitor auch zur Überwachung von Maschinen in Ex-Bereichen (ab Zone 1).

Zur Bewertung des Maschinenzustandes kann der Vibrationsmonitor nach maschinenspezifischer Filterung (Hoch-/Tiefpasskombination) wahlweise die Schwinggeschwindigkeit - oder nach einfacher Integration - den Schwingweg berücksichtigen. Der Schwinggröße proportionale DC-Signale stehen zur Weiterverarbeitung am Strom- oder Spannungsausgang zur Verfügung.

Je Kanal stehen zwei voneinander unabhängig, einstellbare Grenzwertdetektoren mit wählbarer Ansprechverzögerung zur Verfügung welche über entsprechend zugeordnete Relais die Signalisierung einer Vorwarnung und eines Alarms durch potentialfreie Kontakte (Fail-Safe-Betrieb) ermöglichen.

Die gesamte Signalanpassungs- und Auswerteelektronik in der Ein- oder Zweikanal - Ausführung ist zusammen mit dem Netzteil zur vor Ort Montage in einem robusten Industriegehäuse aus Stahlblech Schutzart IP 66 oder Aluminium Schutzart IP 65 verbaut. Optional ist die Einkanal - Ausführung auf 19"-Europakarte verfügbar.

## FUNKTIONSABLAUF

---

Das Signal des Geschwindigkeitsaufnehmers vom Typ CV 2.. (mV/mm/s) oder Beschleunigungsaufnehmer CE ... (mV/g) wird in einem Vorverstärker in ein normiertes Spannungssignal (70,7 mV/mm/s eff) umgewandelt. Anschließend wird es über einen Hoch- und Tiefpassfilter geführt und in einem 2-stufigen Breitbandverstärker auf den für die Auswerteelektronik erforderlichen Pegel verstärkt.

Das normierte Geschwindigkeitssignal wird in einem Bandpass (Hoch-/Tiefpasskombination) hinsichtlich des zu bewertenden Frequenzbereichs den spezifischen Maschinenerfordernissen angepasst.

Mittels DIP-Schalter wird bestimmt, welche der zwei möglichen Größen – Geschwindigkeit oder Weg zur Vibrationsüberwachung herangezogen wird.

Das nach der anschließenden Gleichrichtung (echter Effektivwert – Gleichrichter) zur Verfügung stehende DC-Ausgangssignal (Spannung oder Strom) ist in Effektivwert kalibriert. Das DC-Ausgangssignal wirkt auf die beiden einstellbaren Pegeldetektoren. Die Ansprechzeit der zugeordneten Relais kann durch DIP-Schalter auf 1, 3, 5 oder 10s gestellt werden.

Wechselkontakte ermöglichen den Aufbau von Signalkreisen, die entweder auf Kontakt schließen oder öffnen reagieren. Mittels DIP-Schalter kann zwischen Arbeits- oder Ruhestrom gewählt werden.

## Technische Information

---

Netzanschluss je Kanal	115/230 V <sub>AC</sub> (-10/+15%) 50/60 Hz ca. 7VA +18...36 V <sub>DC</sub> oder +36...60 V <sub>DC</sub> optional ca. 10W
Eingangsschaltungen	- Eingangsverstärker (mV/mm/s) mit Linearisierung - Eingangsverstärker (mV/g) mit Konstantstromquelle (0,5/4 mA) - Eingangsverstärker (pC/g) mit 24V DC Hilfsspannung für GSI
Messwertaufnehmer	CV...Schwinggeschwindigkeitsaufnehmer Signal mV/mm/s CE...Aufnehmer mit Konstantstromspeisung Signal mV/g CE... Aufnehmer mit strommoduliertem Signal µA/g (nur in Verbindung mit GSI) CA... Aufnehmer mit Ladungsausgang Signal pC/g
Verstärker	Wechselspannungsverstärker
Roh-Signal	3Hz...5kHz / 3 dB (ungefiltert), R Last >20 kΩ
Filter	Hochpassfilter HP: 3 oder 10 Hz Tiefpassfilter LP: 100 oder 1000 Hz Filter Butterworth 2 Pol; 40 dB / Dekade

Messgröße	Wählbar über DIP-Schalter V => Geschwindigkeit mm/s eff S => Schwingweg $\mu\text{m}$
Messbereiche	Wählbar über DIP-Schalter Schwinggeschwindigkeit 10, 20, 50 mm/s eff oder Schwingweg 100, 200, 500 $\mu\text{m}$
DC – Ausgänge	0 ...+10V, R Last > 10 k $\Omega$ oder 0/4...20mA, R Last < 500 $\Omega$
Spannung zur Versorgung externer Geräte je Kanal	+ 24 V <sub>DC</sub> Toleranz $\pm$ 1 %; max.125 mA Rauschen max.50 mV <sub>pp</sub>
Grenzwertschalter	2 Stück unabhängig voneinander einstellbar 10 - 100 % vom Messbereich (1V bis 10VDC)
Zeitverzögerung	wählbar über DIP-Schalter 1, 3, 5 oder 10 Sekunden
Relaisdaten	Max. Schaltspannungen: 220V DC oder 250 V AC Max. Schaltstrom: 2 A Max. Schalteistung: 60 W oder 125 VA

### Ausführung Aluminiumgehäuse

Temperaturbereiche:	-20...+70°C Betrieb -30...+80°C Lager
Luftfeuchte	max.95%, nicht kondensierend
Gehäuse	Druckguss-Aluminium, Material GD AL Si 12
Abmessungen	Einkanal-Ausführung 120 x 220 x 91 mm (H x B x T) Zweikanal-Ausführung 230 x 280 x 111 mm (H x B x T)
Farbe	RAL 7001
Schutzart	IP 65
Anschluss	Kabelverschraubungen Einkanal-Ausführung 3 Stück M16x1,5 Polyamid Zweikanal- Ausführung 2 x 3 Stück M16x1,5 Polyamid
Gewicht	Einkanal- Ausführung ca. 2 kg Zweikanal- Ausführung ca. 4 kg

### Ausführung Europakarte

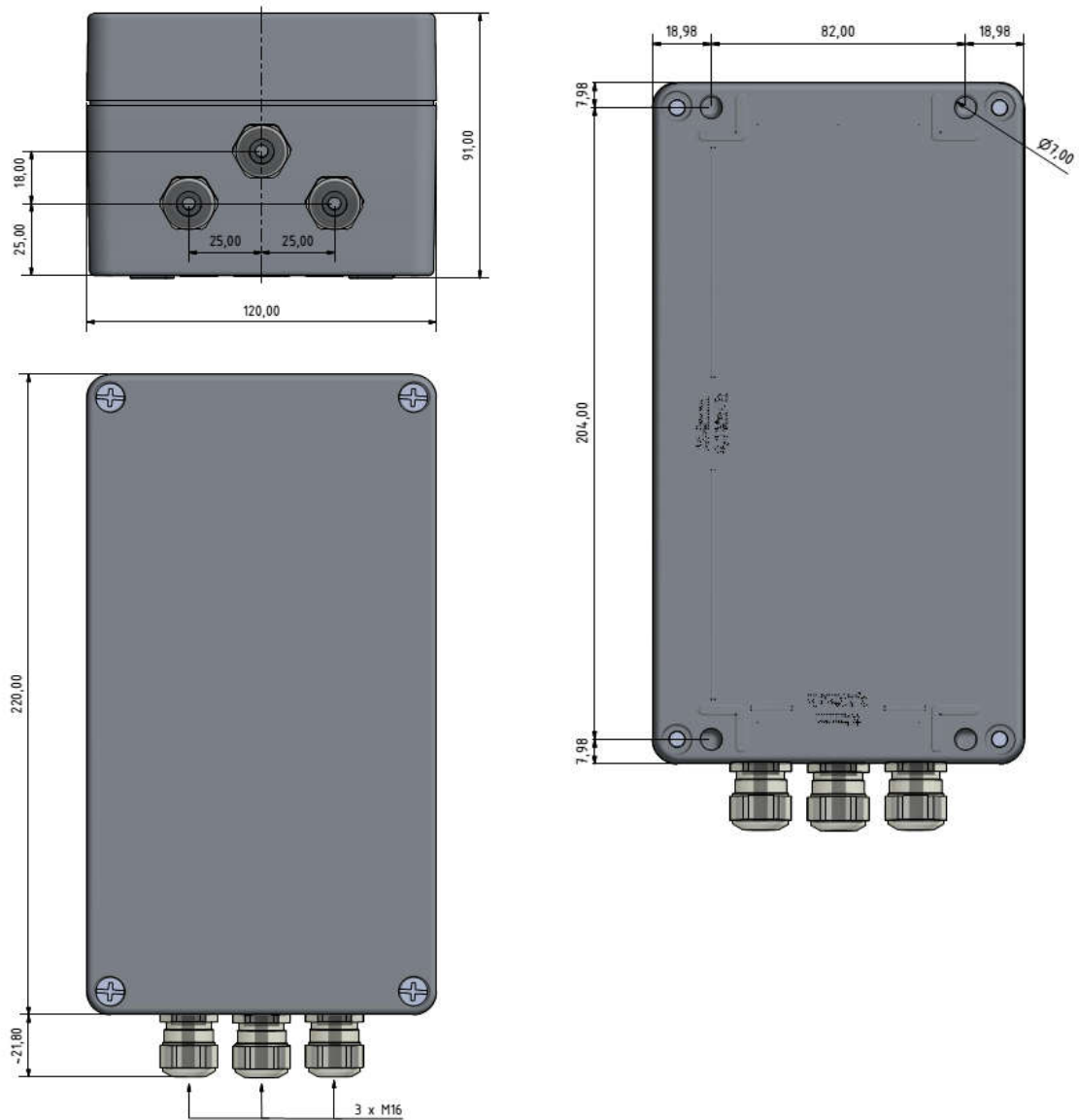
Temperaturbereiche	0...+50°C Betrieb -20...+80°C Lager
Format	Europakarte
Abmessungen	160 x 100mm
Breite	8 TE (40mm) Frontplatte
Höhe	3 HE
Anschluss	Messerleiste 32-polig DIN 41612 Bauform D
Gewicht	ca. 0,45 kg

**Ausführung Stahlblechgehäuse mit LCD-Anzeige**

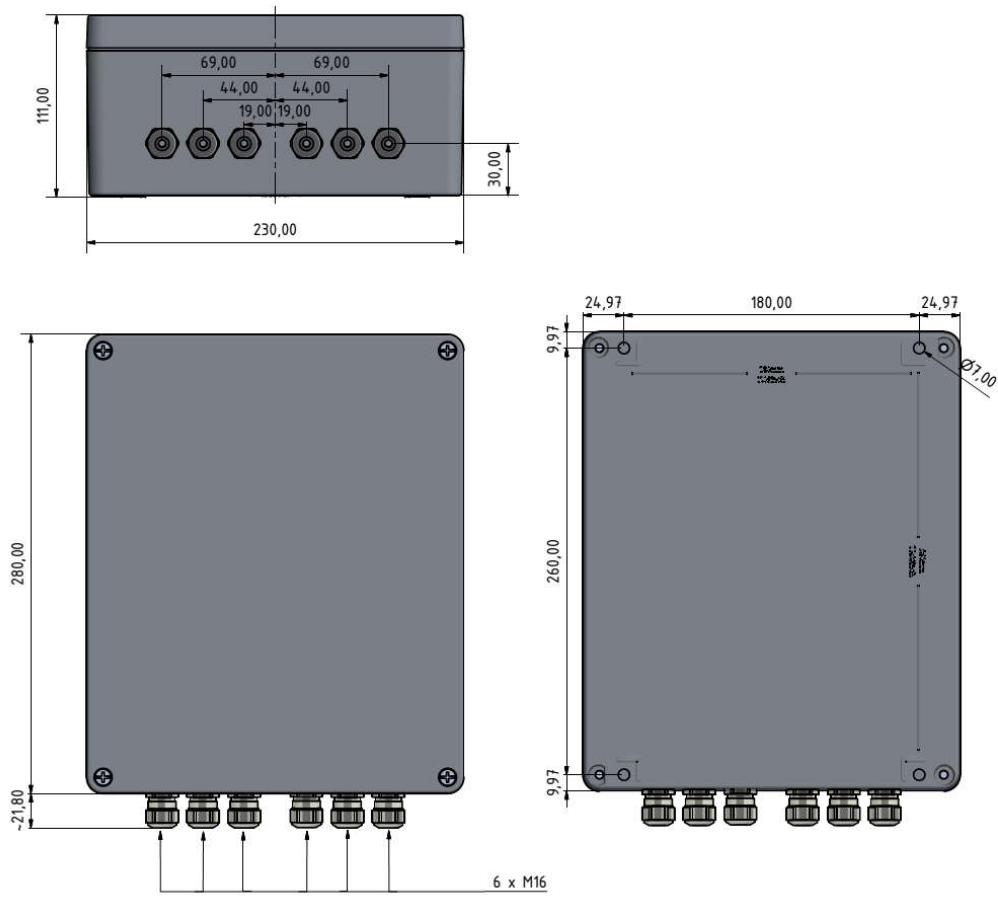
Temperaturbereiche:	0...+50°C Betrieb 0...+50°C Lager
Luffeuchte	max.95%, nicht kondensierend
Gehäuse	Stahlblech, pulverbeschichtet
Abmessungen	Einkanal-Ausführung 150 x 300 x 128 mm (B x H x T) Zweikanal-Ausführung 300 x 300 x 128 mm (B x H x T)
Farbe	RAL 7035
Schutzart	IP 66
Materialstärke	Gehäuse: 1,38 mm ; Tür: 1,25 mm
Ausführung	Gehäuse mit scharnierter Tür; Verschluss mit 3mm Doppelbart
Anschluss	Kabelverschraubungen Einkanal-Ausführung 3 Stück M16x1,5 Polyamid Zweikanal-Ausführung 2 x 3 Stück M16x1,5 Polyamid
Gewicht	Einkanal-Ausführung ca. 3,5 kg Zweikanal-Ausführung ca. 6,0 kg

## Zeichnungen

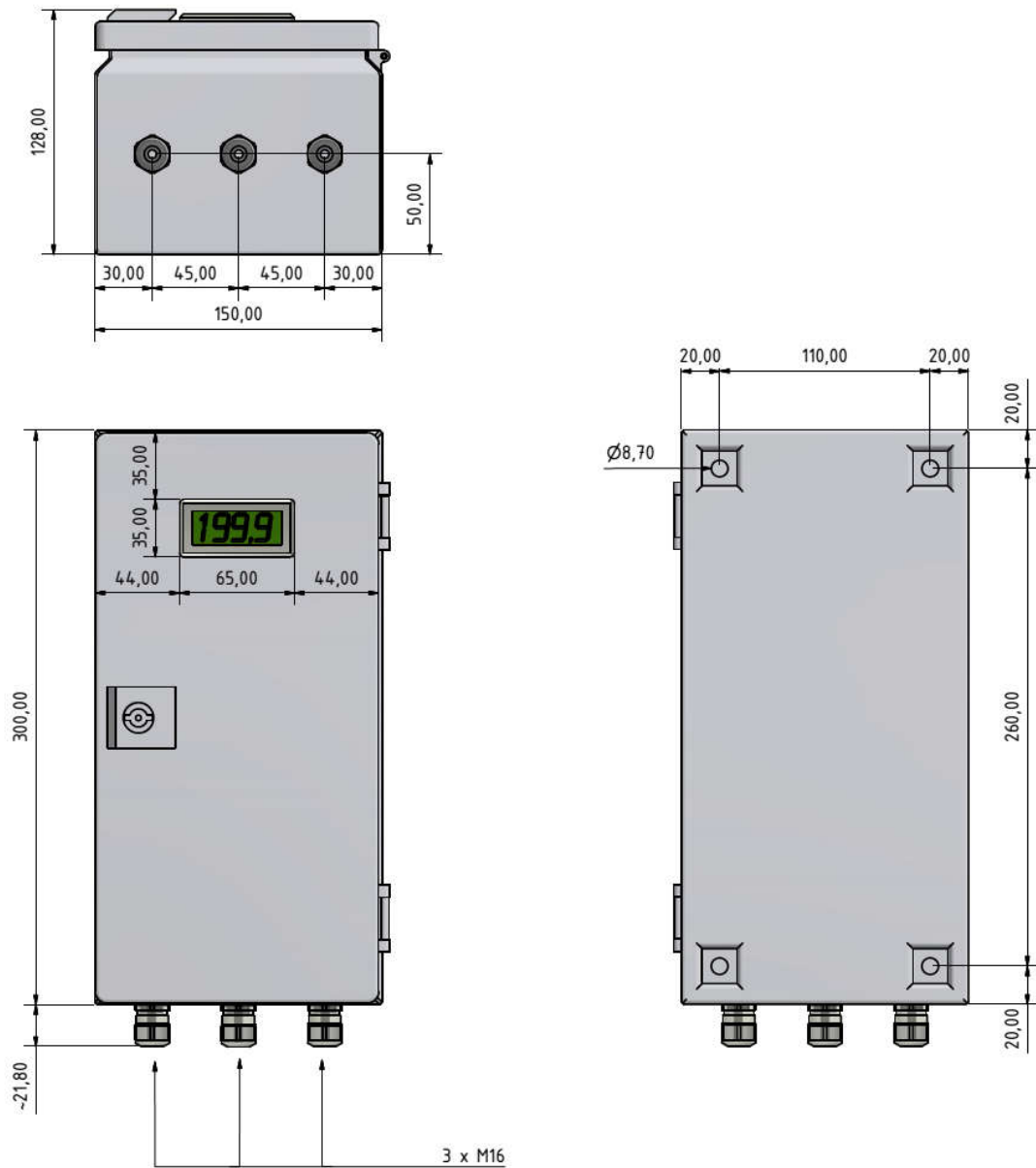
### VMS 830 Einkanal - Ausführung im Aluminiumgehäuse



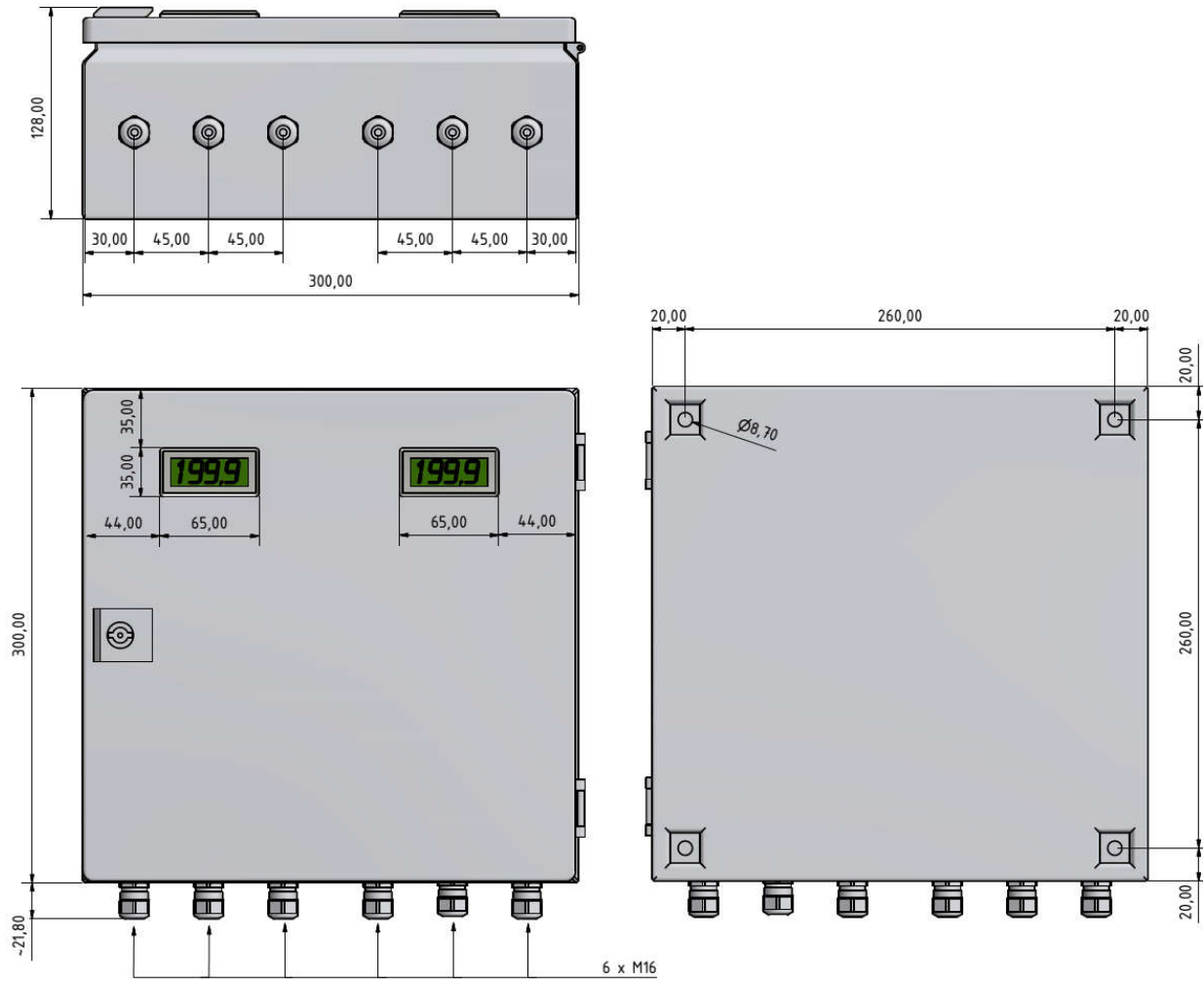
**VMS 830 Zweikanal - Ausführung im Aluminiumgehäuse**



## VMS 830 Einkanal - Ausführung im Stahlblechgehäuse mit LCD-Anzeige

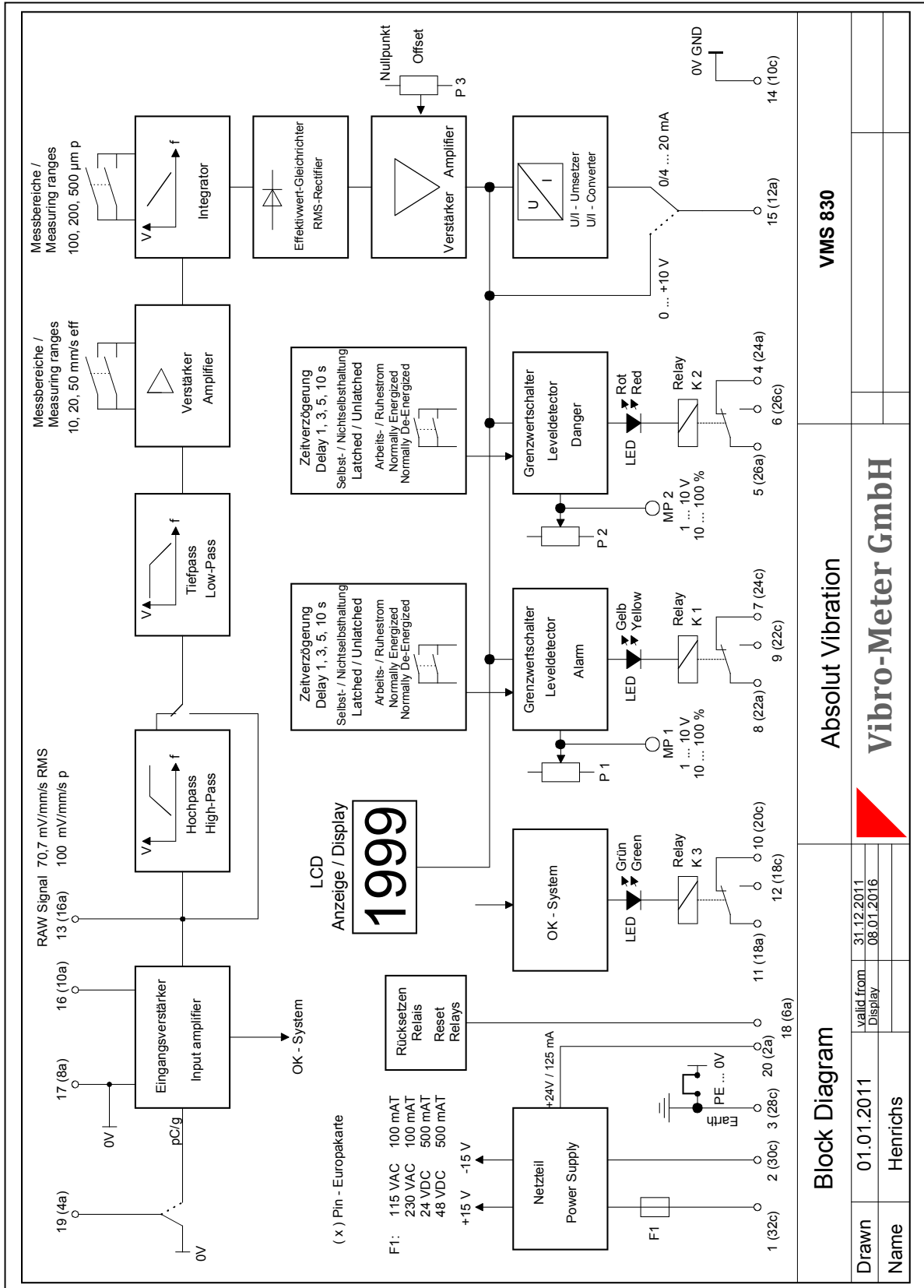


**VMS 830 Zweikanal - Ausführung im Stahlblechgehäuse mit LCD-Anzeigen**





Blockdiagramm



VMS 830

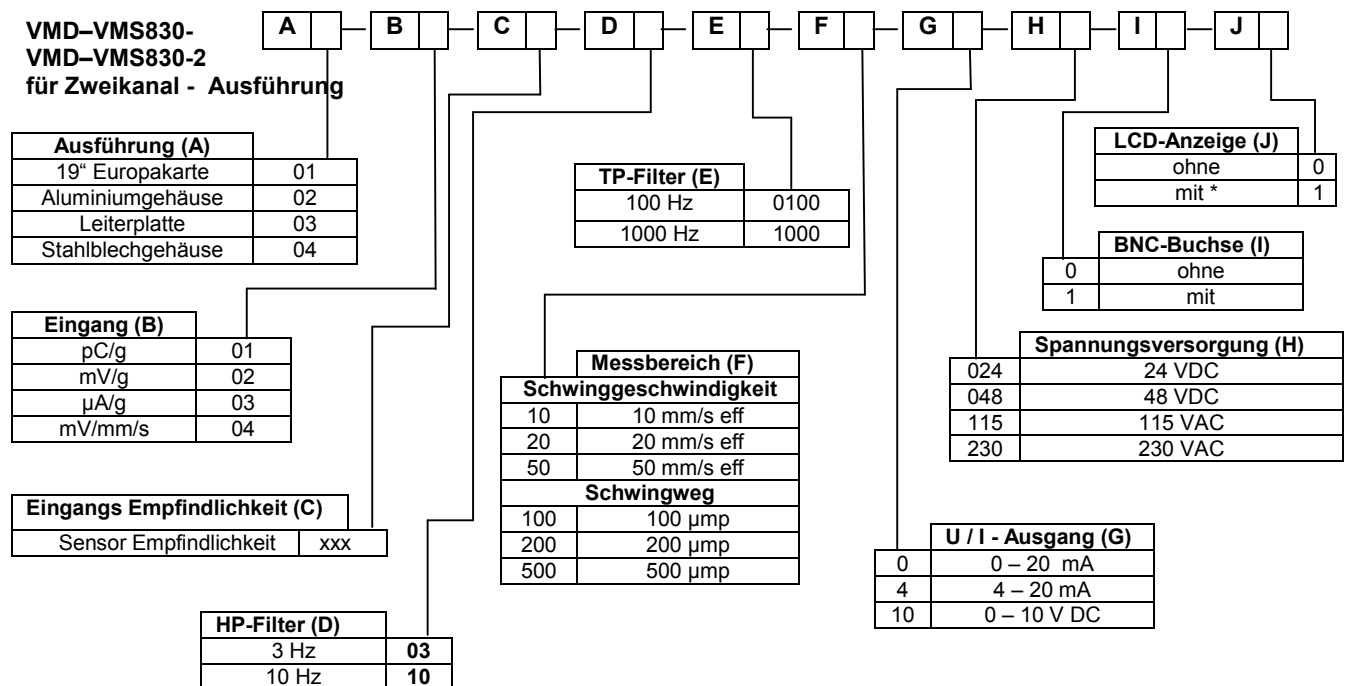
Absolut Vibration

Vibro-Meter GmbH

Block Diagram

Drawn	01.01.2011	valid from	31.12.2011
Name	Henrichs	Display	08.01.2016

## Bestellinformation



\* LCD-Anzeige nur in Verbindung mit einem Stahlblechgehäuse verfügbar

### Bestellbeispiel:

VMD-VMS830-A04-B02-C100-D10-E1000-F20-G4-H230-I0-J1  
(VMS830-2 für Zweikanal - Ausführung)

Ausführung (A04)	Stahlblechgehäuse
Eingang (B02)	mV/g
Eingangs Empfindlichkeit (C100)	100
HP-Filter (D10)	10 Hz
TP-Filter (E1000)	1000 Hz
Messbereich (F20)	20mm/s eff
U / I - Ausgang (G4)	4 – 20 mA
Spannungsversorgung (H230)	230 V AC
BNC-Buchse (I0)	ohne BNC-Buchsen
LCD-Anzeige (J1)	mit LCD-Anzeigen

Änderungen ohne vorherige Ankündigung bleiben vorbehalten.

#### Sales Offices

The complete list can be found on our  
webpage  
[www.meggitt.com](http://www.meggitt.com)



#### Your local representative

Meggitt GmbH  
Kaiserleistraße 51  
63067 Offenbach am Main  
Deutschland / Germany

Tel.+49 (0) 69 9799050  
Fax +49 (0) 69 97990526  
E-Mail: [info@meggitt.de](mailto:info@meggitt.de)  
[www.meggitt.de](http://www.meggitt.de)

MEGGITT  
smart engineering for  
extreme environments