

Wirbelstrom–Wegaufnehmer / Proximity Transducer WW 018

APPLIKATIONEN / APPLICATION

- Berührungslose Wegmessung / Non-Contact Measuring of displacements
- Edelstahl-Gehäuse / Stainless-Steel Housing
- Schutzklasse IP67 (im Kopfbereich) / protection class IP67 (in head area)
- Messbereich 2 bis 12 mm / Measuring range 2 to 12 mm



Beschreibung

Der Wirbelstrom–Wegaufnehmer WW 018 wird in Verbindung mit einem Transmitter zur berührungslosen Wegmessung eingesetzt.
Der statische Messbereich beträgt 10 mm.

Das Wegmeßsystem, bestehend aus Messwertaufnehmer WW 018 und Transmitter TWW XXX.
Die Messstrecke entspricht den unten aufgeführten Ex-Bestimmungen

Description

The Proximity Transducer WW 018 is used in combination with a transmitter for contactless measuring of displacements.
The Static Measuring range is 10 mm.

The displacement measuring system consists of transmitter TWW XXX and proximity transducer WW 018.
The measuring equipment corresponds to the explosion regulations listed below

TECHNISCHE DATEN / SPECIFICATIONS:

WW 018	
Umgebungstemperaturbereich / ambient Temperaturarea	- 20 ... +145° C
Max. Messbereich / max. measuringrange	10 mm (2 - 12 mm)
Schutzklasse / protection class	IP 64 (IP 67 Kopfbereich/ head area)
Gehäusematerial / housing material	Edelstahl (1.4305) stainless steel (1.4305)
Test material / Prüfmaterial	1.7225
Beständigkeit / resistance	Gegen eine Vielzahl von Ölen, Chemikalien, Lösungen / Against a variety of oils, chemicals, solutions
Linearitätsabweichung / Linearity deviation	± 2 % von Messbereichsendwert ± 2 % of Measuring range end value
Abweichung über Temperatur von 0°C bis +145°C / Deviation over temperature from 0°C to +145 ° C	± 5% von Messbereichsendwert ± 5% of Measuring range end value
	WW 018 mit 2 m Kabel im Temperaturbereich und Transmitter TWW 103 M1 bei +45°C und bei absolutem Abstand von 7 mm / WW 018 with 2 m cable in the temperature range and transmitter TWW 103 M1 at + 45 ° C and with an absolute distance of 7 mm

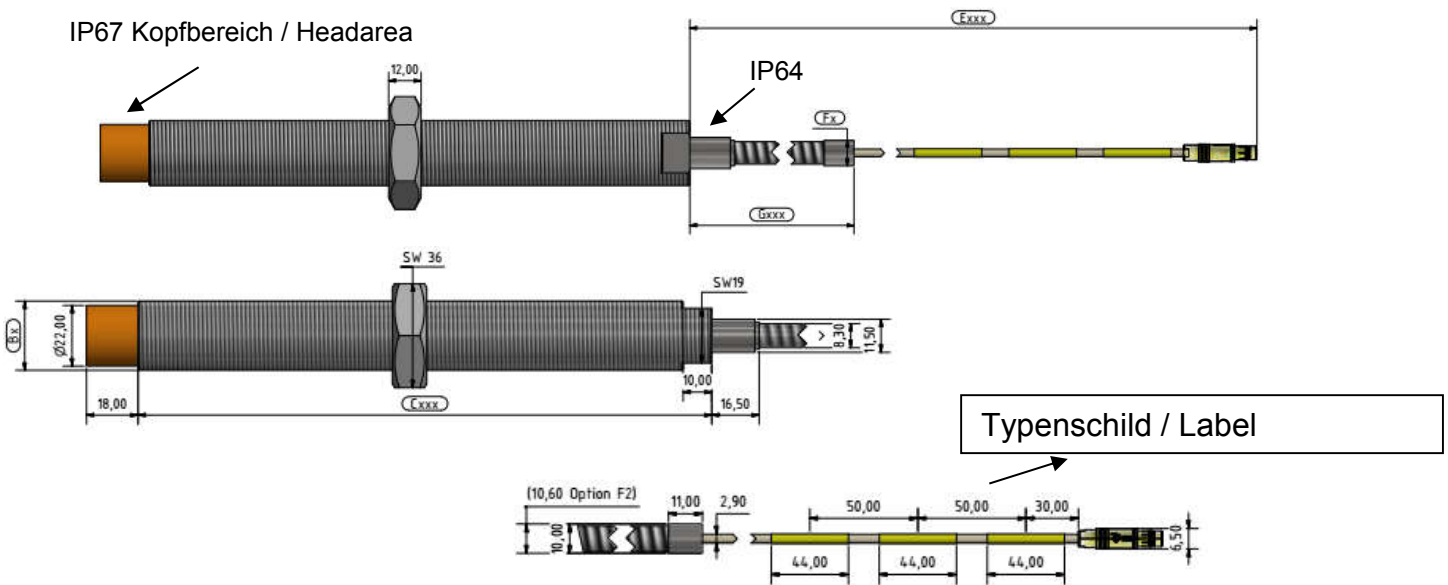
Kabel / cable	
Typ	Teflon Triax-Kabel 2-fach abgeschirmt / Teflon Triax-cable 2-way shielded
Umgebungstemperaturbereich / ambient Temperaturarea	- 20 ... +200° C
Durchmesser / diameter	2,9 mm
Min. Biegeradius / min. bending radius	30 mm
Beständigkeit / resistance	Gegen eine Vielzahl von Ölen, Chemikalien, Lösungen / Against a variety of oils, chemicals, solutions

Stecker / Connector	
Typ	Triax ; Fischer-connectors
Umgebungstemperaturbereich / ambient Temperaturarea	-40 ... +100° C
Länge / length	40 mm
Durchmesser / diameter	6,5 mm

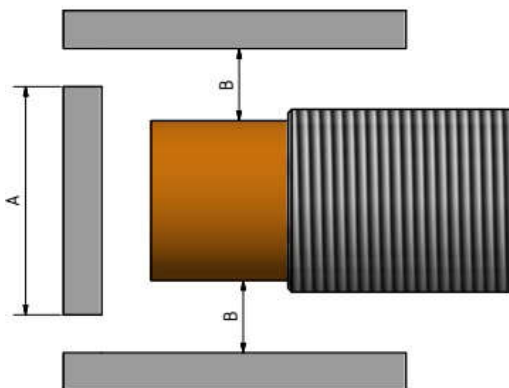
Kabelschutz / cable protection	
Umgebungstemperaturbereich / ambient Temperaturarea	- 20 ... +250° C
Material	Edelstahl-Spiralschlauch (Material 1.4305) / stainless steel material 1.4305
Schutzklasse / protection class	IP 40
Länge / length	4,8 / 9,8 m
Außendurchmesser / outer diameter	10 mm
Innendurchmesser / inner diameter	8 mm
Min. Biegeradius / min. bending radius	45 mm
Beständigkeit / resistance	Gegen eine Vielzahl von Ölen, Chemikalien, Lösungen / Against a variety of oils, chemicals, solutions

Electrical isolation Option F2	
Umgebungstemperaturbereich / ambient Temperaturarea	- 20 ... +250° C
Material	Kynar
Typ	DERAY-KY 175
Farbe	transparent
Außendurchmesser / outer diameter	10,6 mm
Durchschlagfestigkeit	33kV/mm
Durchgangswiderstand	10 ¹³ Ω/cm
Beständigkeit / resistance	Gegen eine Vielzahl von Ölen, Chemikalien, Lösungen / Against a variety of oils, chemicals, solutions

ZEICHNUNG / DRAWING:



MONTAGEBEDINGUNG / MOUNTING CONDITION:

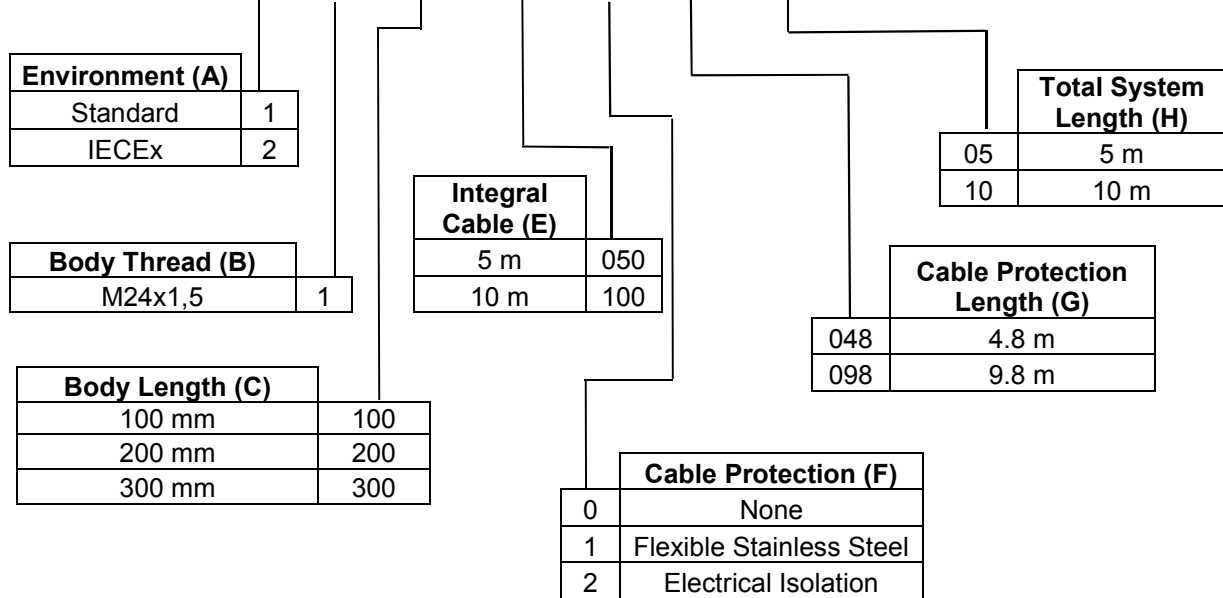


A = Durchmesser Messobjekt /
Diameter measuring object: ≥ 27 mm

B = Mindest Abstand „Wegaufnehmer–Gehäuse“
Minimum distance „sensor - casing“ : 6,5 mm

BESTELLINFORMATION / ORDER INFORMATION

VMD – WW018 – Ax – Bx – Cxxx – Exxx – Fx – Gxxx – Hxx



Ex-Zulassungen / Ex-approvals

IECEX = Ex ic IIC T3 GC IECEX PTZ 17.0002X



Achtung / Attention

Vor Installation und Inbetriebnahme bitte unbedingt die Bedienungsanleitung lesen.
Please read manual before installation and operation.

Änderungen ohne vorherige Ankündigung bleiben vorbehalten.

Subject to change without notice.

Sales Offices

The complete list can be found on our webpage: www.meggitt.com



Your local representative

Meggitt GmbH

Kaiserleistraße 51
63067 Offenbach am Main
Deutschland / Germany

Tel. +49 (0) 69 9799050
Fax +49 (0) 69 97990526
E-Mail: info@de.meggitt.com
www.meggitt.com

